

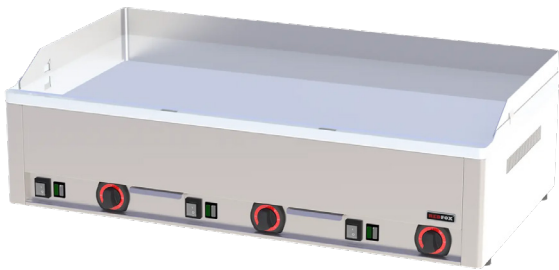
Fiche technique

Caractéristiques du produit



Plaque de cuisson 97x48 électrique chromée lisse TOP 400 V

Modèle	Code SAP	00007342
FTHC 90 E	Groupe d'articles	Grilles et plaques de cuisson



- Type de surface de l'appareil: Lisse
- Dimensions de la planche à griller [mm x mm]: 970 x 480
- Épaisseur de la planche à griller [mm]: 10.00
- Matériau de la plaque supérieure: Acier chromé
- Tiroir de récupération de la graisse: Oui
- Zones chauffantes indépendantes: Contrôle séparé pour chaque zone de chauffage
- Température maximale de l'appareil [° C]: 300
- Finition de surface: Chrome poli 0,03 mm
- Rebord amovible: Non

Code SAP	00007342	Puissance électrique [kW]	9.000
Largeur nette [mm]	991	Alimentation	400 V / 3N - 50 Hz
Profondeur nette [mm]	541	Dimensions de la planche à griller [mm x mm]	970 x 480
Hauteur nette [mm]	288	Type de surface de l'appareil	Lisse
Poids net [kg]	73.00		

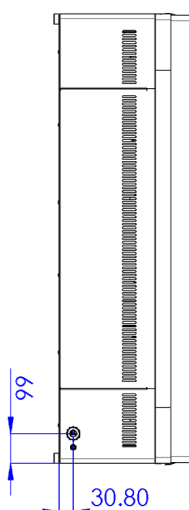
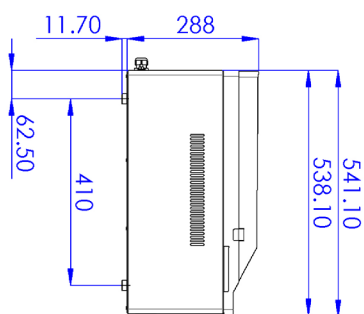
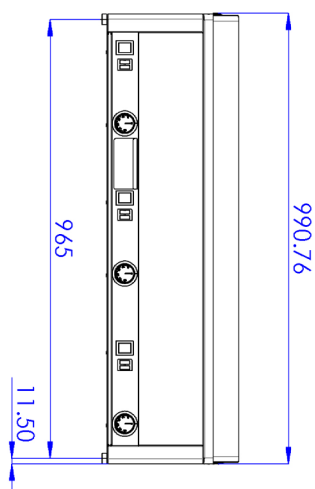
Fiche technique

Dessin technique



Plaque de cuisson 97x48 électrique chromée lisse TOP 400 V

Modèle	Code SAP	00007342
FTHC 90 E	Groupe d'articles	Grilles et plaques de cuisson



Plaque de cuisson 97x48 électrique chromée lisse TOP 400 V

Modèle	Code SAP	00007342
FTHC 90 E	Groupe d'articles	Grilles et plaques de cuisson

1

Conception entièrement en acier inoxydable

- Longue durée de vie
- Durabilité du matériau en acier inoxydable AISI 34
- Le matériau ne rouille pas
 - Économies sur les interventions d'entretien
 - Nettoyage facile de l'appareil

2

Indice de protection IPX4 pour les commandes

- Système sans entretien
- Résistant aux éclaboussures
- Longue durée de vie
 - Économies sur les interventions d'entretien
 - Nettoyage facile de l'appareil

3

Tiroir pour liquide usé

- Assure l'égouttement de l'huile dans le tiroir
 - Facile d'entretien
 - Nettoyage facile

4

Rebord haut non amovible

- De meilleures conditions d'hygiène
- Empêcher les éclaboussures de graisse sur l'équipement secondaire
 - Facile d'entretien
 - Nettoyage facile

5

Plaque combinée en acier chromé

- Le produit accroche moins et est plus facile à nettoyer
- Bon réchauffement de la viande avec une rainure
 - Gagner du temps lors de la préparation des repas
 - Préparation facile de divers types de plats

6

Unité de cuisson à utiliser sur table ou sur socle

- Utilisations diverses
- Possibilité de placement dans des espaces plus petits
 - Manipulation simple
 - Économies sur le soubassement

Fiche technique

Paramètres techniques



Plaque de cuisson 97x48 électrique chromée lisse TOP 400 V

Modèle	Code SAP	00007342
FTHC 90 E	Groupe d'articles	Grilles et plaques de cuisson

1. Code SAP:

00007342

2. Largeur nette [mm]:

991

3. Profondeur nette [mm]:

541

4. Hauteur nette [mm]:

288

5. Poids net [kg]:

73.00

6. Largeur brute [mm]:

705

7. Profondeur brute [mm]:

1055

8. Hauteur brute [mm]:

540

9. Poids brut [kg]:

80.00

10. Type d'appareil:

Appareil électrique

11. Type de construction de l'appareil:

Équipements à poser

12. Puissance électrique [kW]:

9.000

13. Alimentation:

400 V / 3N - 50 Hz

14. Indice de protection d'enveloppe:

IPX4

15. Matériel:

AISI 430

16. Indicateurs:

Voyants de marche et de préchauffement du four

17. Matériau de la plaque supérieure:

Acier chromé

18. Finition de surface:

Chrome poli 0,03 mm

19. Température maximale de l'appareil [° C]:

300

20. Température minimale de l'appareil [° C]:

50

21. Pieds réglables:

Oui

22. Dimensions de la planche à griller [mm x mm]:

970 x 480

23. Épaisseur de la planche à griller [mm]:

10.00

24. Tiroir de récupération de la graisse:

Oui

25. Zones chauffantes indépendantes:

Contrôle séparé pour chaque zone de chauffage

26. Rebord amovible:

Non

27. Distribution uniforme de la chaleur:

Oui

28. Type de surface de l'appareil:

Lisse

Fiche technique

Paramètres techniques



Plaque de cuisson 97x48 électrique chromée lisse TOP 400 V

Modèle	Code SAP	00007342
FTHC 90 E	Groupe d'articles	Grilles et plaques de cuisson

29. Section des conducteurs CU [mm²]:

2

– Výkon (kW): 9-11 (230 V); 15-19 (400 V)